



smart9000

Smart9000 ATM Kiosk, ödeme sistemlerine ihtiyaç duyan sektörler için geliştirilmiştir. Kredi kartlı ödeme sistemi, banknot ve bozuk para kabul mekanizması, bozuk para üstü verme mekanizmasıyla birlikte ödeme alma ve para üstü verme fonksiyonlarını yerine getirebilir, hesaba para yatırma, kontör doldurma, bilet ve kart verme gibi işlemler için kullanılabilir. Dokunmatik ekran sayesinde online işlemler yapılabilir. Smart9000 serisini hem iç mekân hem de dış mekân uygulamalarında kullanabilirsiniz. Smart9000 önden açılabilen kapağı sayesinde bakım servislerini kolaylaştırır, sağlam ve dayanıklı yapısıyla yüksek güvenlik sağlar. Arkadan ışıklı panosuna markalarınızı ve logolarınızı yerleştirebilirsiniz.

SmartKiosk ödeme sistemli self servis terminaller, kağıt para, bozuk para ve kredi kartı ile ödeme gerektiren; ulaşım, bankacılık sektörü, park sistemleri, bilet satışı, fatura ve borç ödeme uygulamaları gibi çeşitli alanlarda, otomatik olarak işlemlerin yapılabilmesine olanak tanıyan çözümler sunar.

Standart Donanım

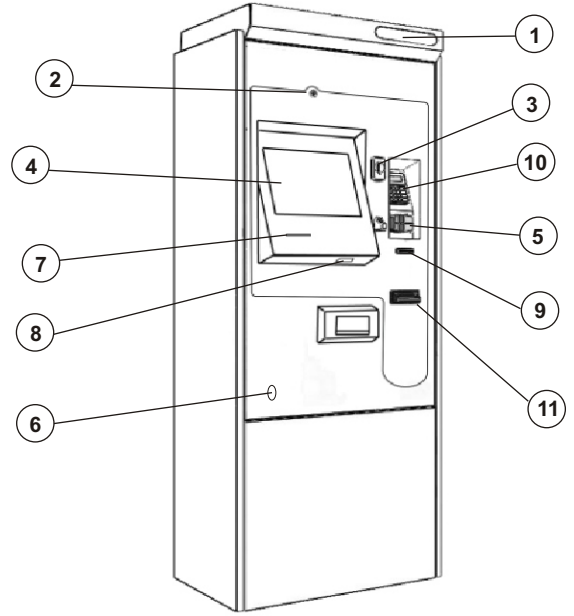
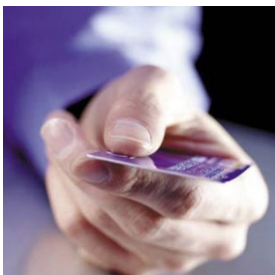
- 2mm lik DKB saçtan dayanıklı metal gövde
- Paslanmaya karşı boya altı galvaniz kaplama
- Dış mekan koşullarına dayanıklı, polyester boya
- Toza karşı filtreli kabin soğutma fanı
- Kilitlenebilir ön kapak
- 15" TFT, Infrared Dokunmatik Ekran
- Intel Celeron N2930 1.83GHz 2Mb CPU (dört çekirdek)
- 2 GB RAM
- 500 GB 2,5" Hard Disk
- On board 10/100 Ethernet

Opsiyonel Donanım:

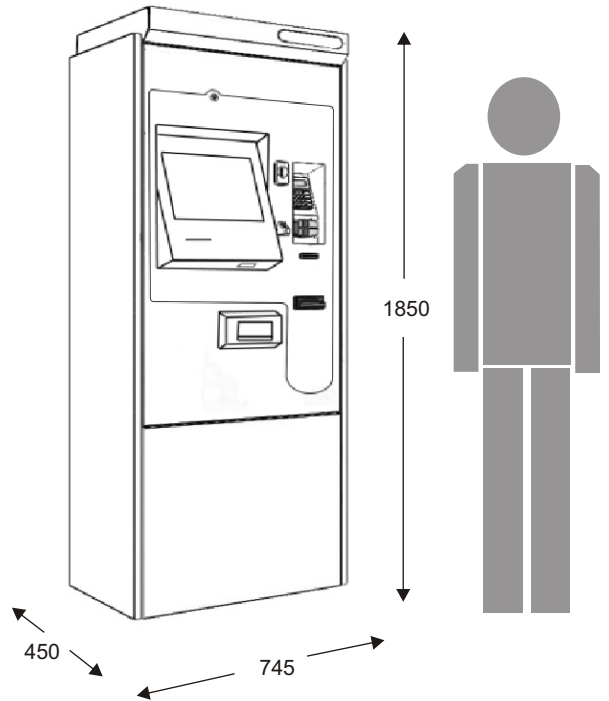
- EMV standartlarına uygun kredi kartlı ödeme sistemi
- Banknot Kabul Mekanizması
- Bozuk Para Kabul Mekanizması
- Bozuk Para Üstü Verme Mekanizması
- Hybrid Kart Okuyucu (manyetik & smart)
- RFID ve Proximity Kart Okuyucu
- Bilet /Kart verme mekanizması
- Termal Yazıcı (60 mm, 80mm)

Yönetim ve Ödeme Sistemi Yazılım Paketi:

Kiosk yönetim ve ödeme sistemi yazılım paketimiz projelerinizde ihtiyaç duyabileceğiniz arabirim ve yönetim yazılımı ihtiyacınızı karşılar, kiosk çevre birimleriyle gerekli donanımsal iletişimi kurar, projeye göre konfigürasyonu değiştirilebilir ve yönetilebilir. Entegre Nakit Ödeme Sistemi ile kiosk üstündeki ödeme sistemlerinden nakit alımını gerçekleştirir. Kredi kartı otorizasyon sistemi ile banka entegrasyonu sağlar. Kiosklarınızın güvenliğini ve otomatik bakımını sağlar, sanal ekran klavyesi ile dokunmatik klavye ihtiyacını karşılar.



- | | |
|---------------------|-----------------------------------|
| 1- Işıklı Pano | 6- Önden Açılabilir Kilitli Kapak |
| 2- Kamera | 7- Thermal Printer Çıkışı |
| 3- Metal Para Giriş | 8- Barkod Okuyucu |
| 4- Dokunmatik Ekran | 9- Bilet / Kart Çıkışı |
| 5- Kredi Kart Giriş | 10- PinPad |
| | 11- Kağıt Para Girişi |



Yükseklik : 185 cm

Genişlik : 74,5 cm

Derinlik : 45 cm

Ağırlık : 105 kg